

SCHEDA TECNICA
DATA SHEET

Grip

BED GROUP



FINITURE DISPONIBILI | AVAILABLE FINISHES

FINITURE STRUTTURA E CASSETTI

Structure and drawers finishes

K100	MELAMINICO BASE BASIC MELAMINE
K122	MELAMINICO PLUS PLUS MELAMINE
K151	LACCATO OPACO MATT LACQUERED
K700	LACCATO LUCIDO GLOSSY LACQUERED
K703	ESSENZA BASE BASIC VENEERED
K704	ESSENZA PLUS PLUS VENEERED

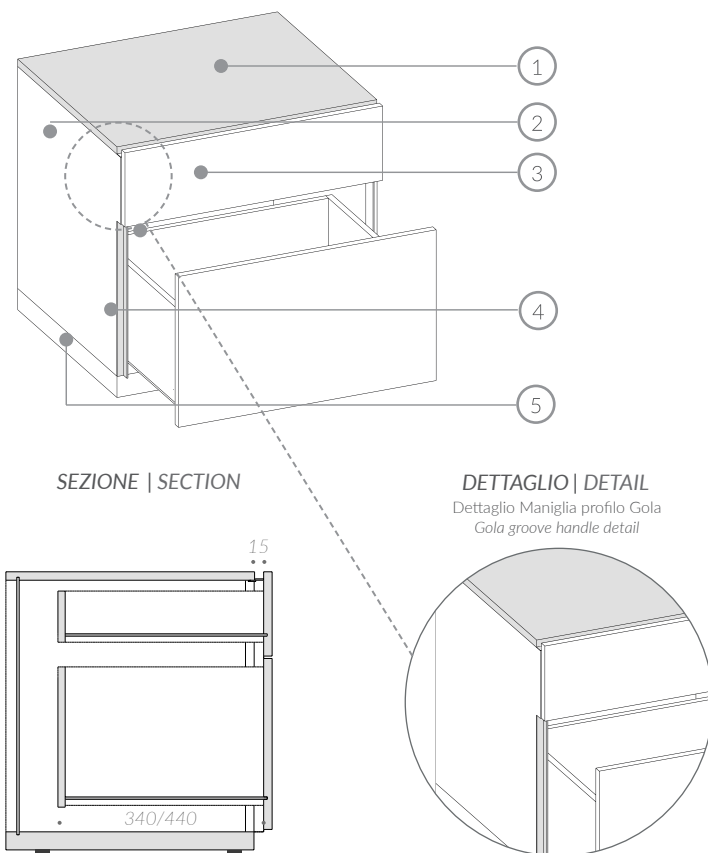
FINITURE MANIGLIA PROFILO GOLA

Lacquered color groove handle

COLORI KICO | KICO COLORS

COLORI RAL CON MAGGIORAZIONE | RAL COLOR EXTRA CHARGE

CARATTERISTICHE TECNICHE | TECHNICAL CHARACTERISTICS



STRUTTURA | STRUCTURE

- ① **CAPPELLO SP. 14 mm | TOP TH. 14 mm**
Pannelli di particelle di legno di classe Carb2 a basso contenuto di formaldeide. Melamine coated particle board with low formaldehyde emission Class Carb2.
- ② **FIANCO SP. 22 mm | SIDE TH. 22 mm**
Pannelli di particelle di legno di classe Carb2 a basso contenuto di formaldeide. Melamine coated particle board with low formaldehyde emission Class Carb2.
- ③ **FRONTALE CASSETTO SP. 14 mm | DRAWER DOOR TH. 14 mm**
Pannelli di particelle di legno di classe Carb2 a basso contenuto di formaldeide. Melamine coated particle board with low formaldehyde emission Class Carb2.
- ④ **PROFILO GOLA | GROOVE PROFILE**
I profili in alluminio laccato con forma ad "L" nella parte laterale e una piattina nella gola superiore, definiscono la zona di presa per l'apertura dei cassetti.
The L-shaped lacquered aluminum profiles on the side and a flat in the upper groove define the gripping area for drawers opening.
- ⑤ **BASAMENTO SP. 30 mm | BASEBOARD TH. 30mm**
Pannelli di particelle di legno di classe Carb2 a basso contenuto di formaldeide. Il fondo risulta sempre fornito di piedini regolabili - 0mm; + 12 mm.
Melamine coated particle board with low formaldehyde emission Class Carb2. The bottom is always equipped with adjustable feet h. 8 mm.

SPECIFICHE TECNICHE | TECHNICAL FOCUS

GUIDE | DRAWER SLIDES

Cassetti dotati di guide estrazione parziale e soft closing di serie. Estrazione totale opzionale con maggiorazione.

Chest of drawers equipped with partial extraction rails as standard. Full extraction as optional with surcharge.

GIROCASSETTO PROF. 340/440 MM | INTERNAL DRAWERS SIDES

Sponde laterali realizzate con pannelli in particelle legno sp. 12,5 in finitura tessuto grigio. Fondo in mdf sp. 6 mm grigio.

Side rails made with panels in wood particles sp. 12.5 in grey fabric finish. Bottom in mdf sp. 6 mm, grey finish.

ANDAMENTO VENATURA LEGNO | WOOD GRAIN DIRECTION

Su frontali, top e fianchi la direzione vena è orizzontale.
On fronts, tops and sides, the grain direction is horizontal.

KICO SRL

Via dell'industria 64032
Casoli di Atri - Teramo - ITALY

TEL +39 085.94 63 052
TEL +39 085.94 63 405
EMAIL info@kico.it
FAX +39 085.79 92 060

www.kico.it

Follow us on Instagram, Facebook,
Linkedin and Pinterest